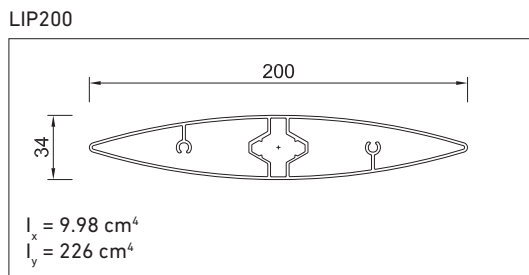
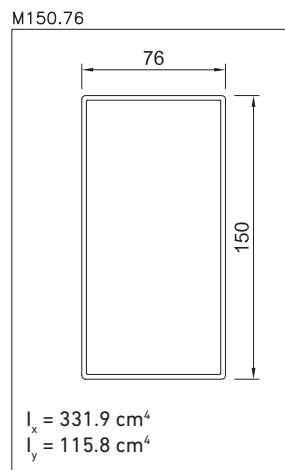
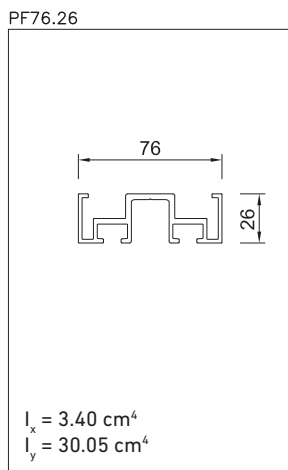
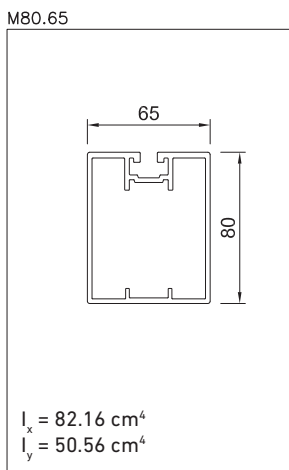
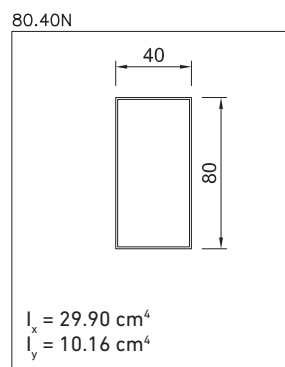
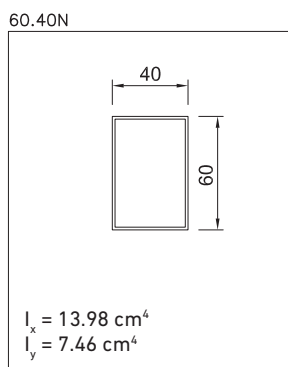
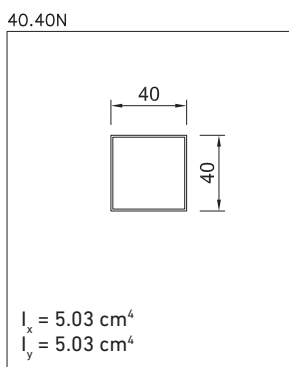


<b>Profilés:</b>	Aluminium extrudé   Alliage 6063-T5
<b>Finitions disponibles:</b>	Laqué finition satiné brillant (standard) ou mat Thermo-laqué 200°, avant assemblage Anodisé naturel 15 microns (standard) ou 20 microns
<b>Couleurs disponibles:</b>	RAL Classique, RAL Design, Carte Futura
<b>Option décoration:</b>	Similaire bois
<b>Certificats:</b>	Laqué: Label Qualicoat   Label Qualimarine Anodisé: Label Qualanod
<b>Option prétraitement:</b>	Label Sea Side
<b>Caractéristiques:</b>	Nombre juste de lames   sans lame compensatoire Lames horizontales ou verticales
<b>Solutions constructives:</b>	Cadre Fixe Parement Pergola

Lame:



Montants:



<b>Cadre:</b>
<b>Lame:</b>
<b>Poids du système:</b>

Profil tubulaire | En fonction de la solution constructive

Sur commande, option de profil spécial pour châssis

Profil tubulaire

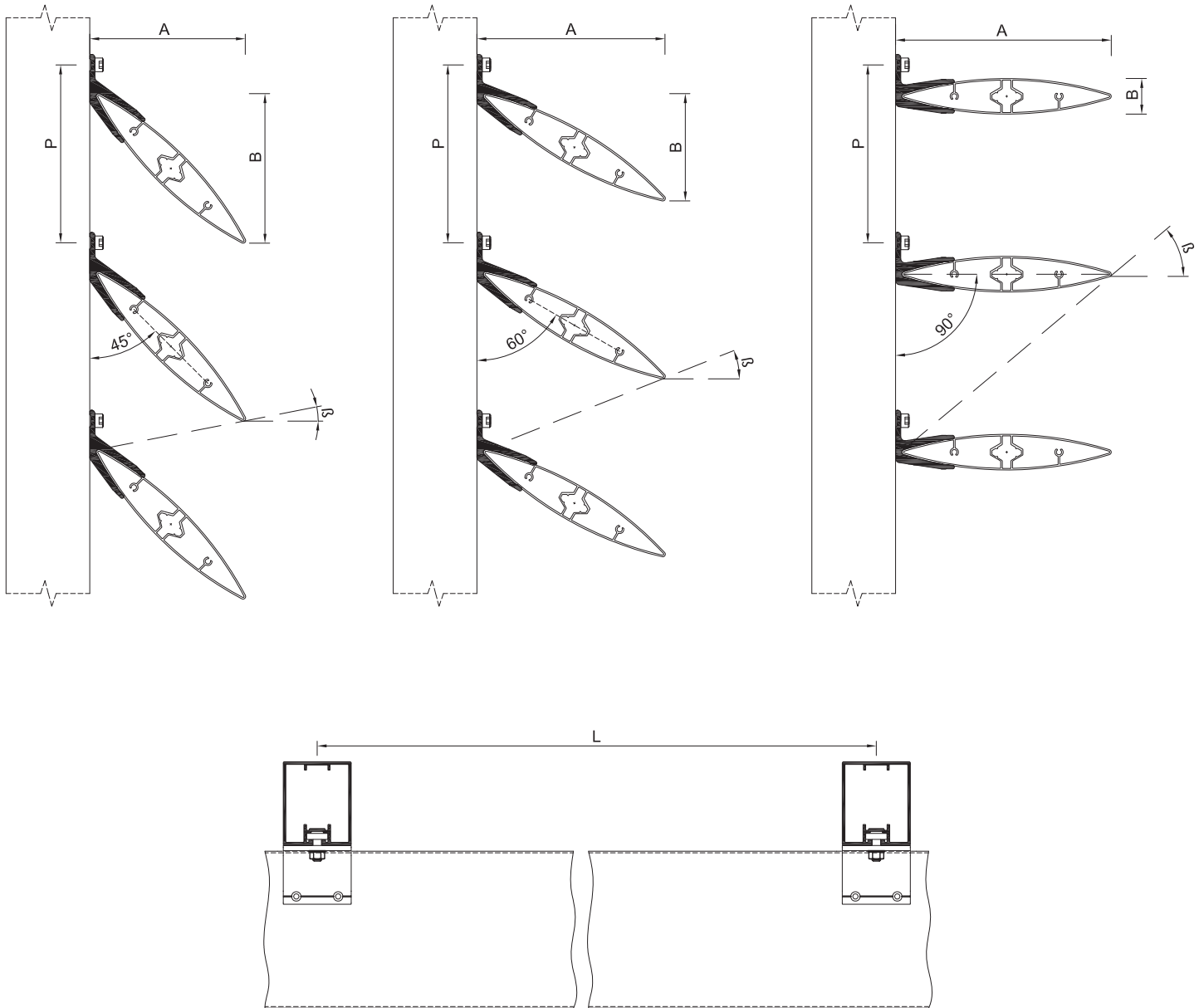
Épaisseur habituelle 1.4 mm

$I_{xx} = 9.98 \text{ cm}^4$   $I_{yy} = 226 \text{ cm}^4$

15,0 kg/m<sup>2</sup>

# Lame fixe filante FingerLip 200

## Caractéristiques du système



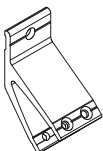
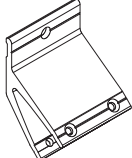
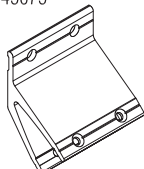
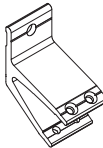
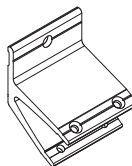
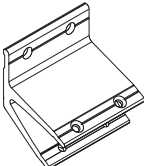
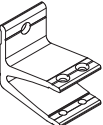
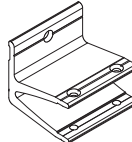
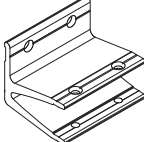
Inclinaison Lame	A (mm)	B (mm)	L max. (mm)			P (mm)			
			600 Pa	800 Pa	1250 Pa	$\beta = 15^\circ$	$\beta = 30^\circ$	$\beta = 45^\circ$	$\beta = 60^\circ$
45°	149	143	2740 mm	2580 mm	2330 mm	180	223	283	387
60°	180	103	2740 mm	2580 mm	2330 mm	148	201	273	400
90°	206	34	2740 mm	2580 mm	2330 mm	58	118	202	348

**Pinces Finger:**

Accessoires pour la fixation des lames aux montants, en aluminium extrudé 6063-T5. Épaisseur habituelle 5 mm. Disponibles en trois pentes (45 °, 60 ° et 90 °) et trois longueurs (38, 64 et 75 mm), en fonction des besoins du projet.

Finitions disponibles:

- Laqué Blanc RAL 9010
- Laqué Noir Mat RAL 9011
- Laqué Gris RAL 9006
- Anodisé Argent Mat

Ancho / Largeur / Width:		38 mm	64 mm	75 mm
Válido para los montantes: Valide pour les montants: Valid for the mullions:		40.40N 60.40N 80.40N	M80.65	PF76.26 M150.76
Inclinación: Inclinaison: Inclination:	45°	Finger 145038 	Finger 145064 	Finger 145075 
	60°	Finger 160038 	Finger 160064 	Finger 160075 
	90°	Finger 190038 	Finger 190064 	Finger 190075 

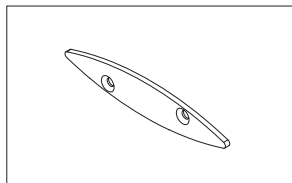
**Embouts:**

Capots pour fermer les extrémités des lames, en tôle d'aluminium de 4 mm d'épaisseur.

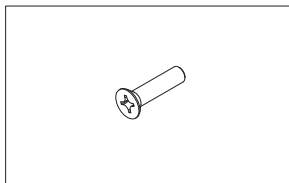
Finitions disponibles:

- Laqué Blanc RAL 9010
- Laqué Noir Mat RAL 9011
- Laqué Gris RAL 9006
- Anodisé Argent Mat

T10

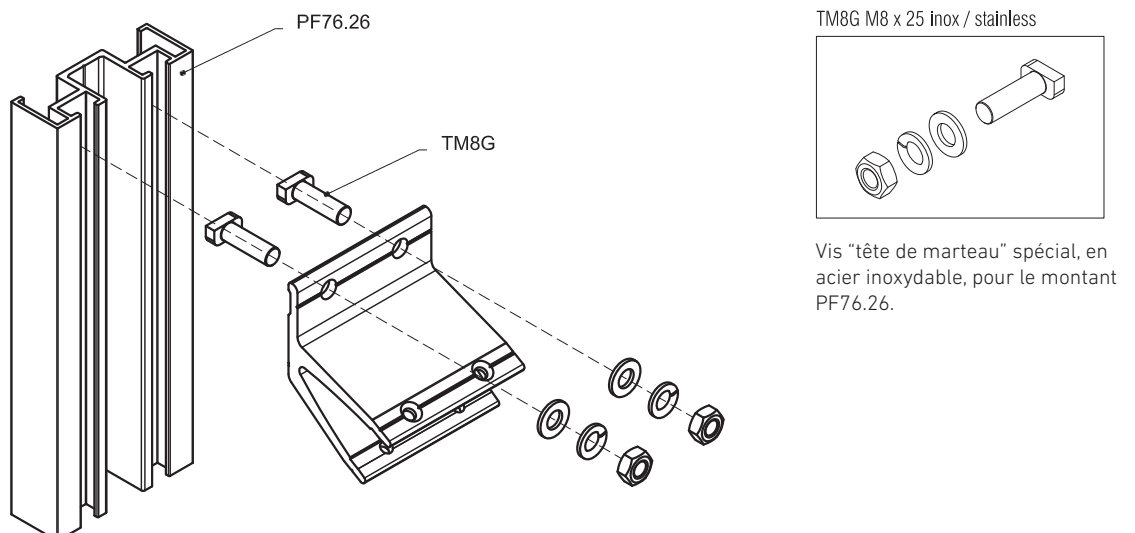
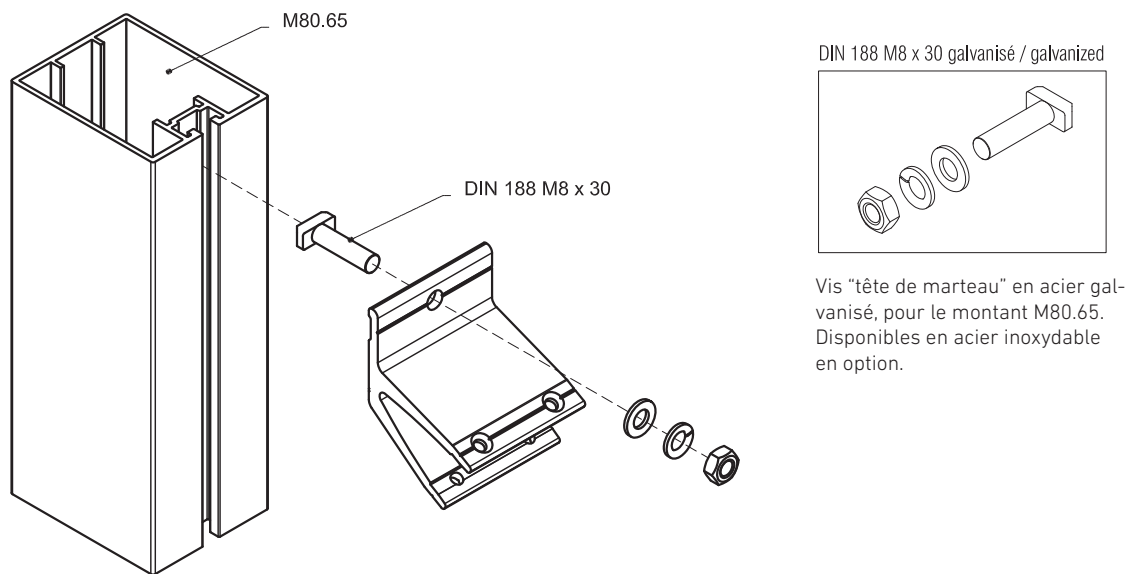
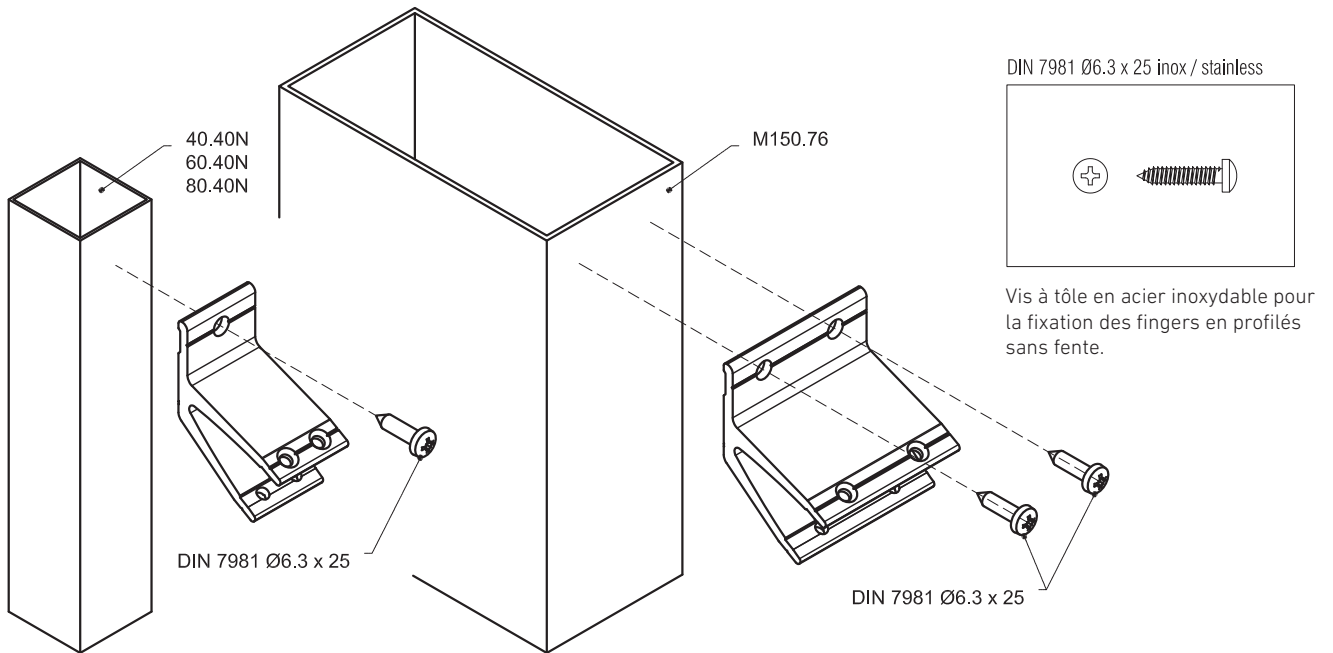


DIN7500 M6x25 inox / stainless



T10: Embout

DIN7500 M6x25: Vis en acier inoxydable pour le montage des embouts sur les extrémités des lames.



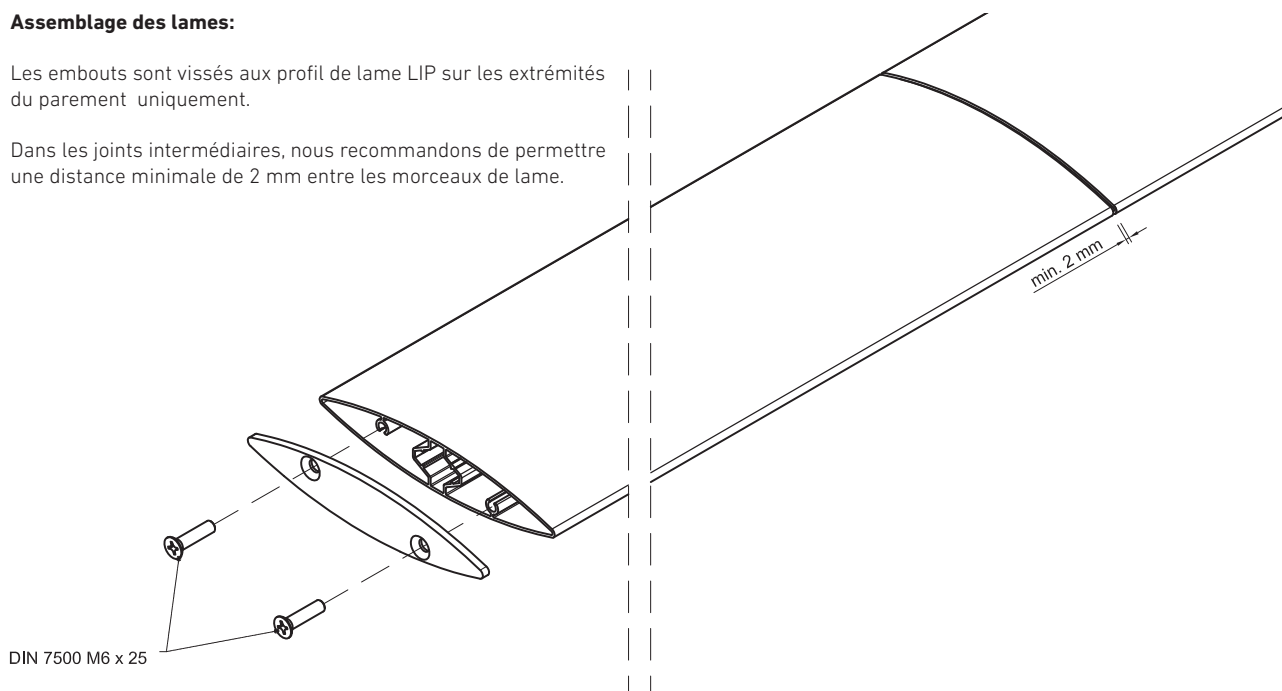
# Lame fixe filante FingerLip 200

## Assemblage et mise en place de la lame

### Assemblage des lames:

Les embouts sont vissés aux profil de lame LIP sur les extrémités du parement uniquement.

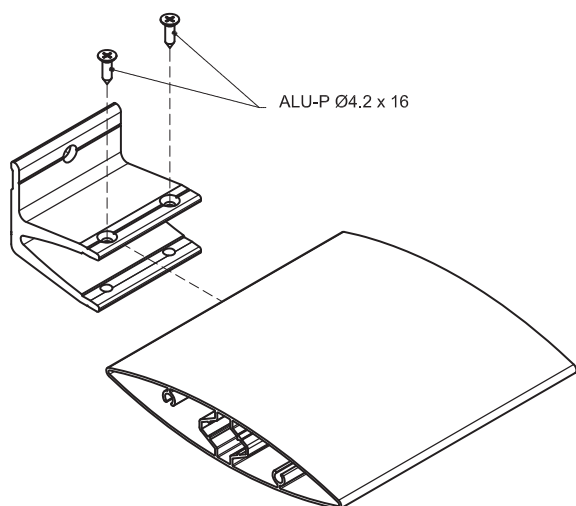
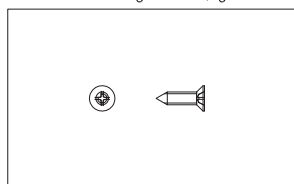
Dans les joints intermédiaires, nous recommandons de permettre une distance minimale de 2 mm entre les morceaux de lame.



### Fixation des lames aux pinces Finger:

La fixation des lames aux pinces Finger peut se faire de deux manières différentes: avec vis à tôle ou avec un boulon métrique traversant.

ALU-P Ø4.2 x 16 galvanisé / galvanized



DIN 965 M5 x 40 + DIN 985 M5 inox

